

ФУТЕРОВАННАЯ
АРМАТУРА

ТИП	ИМЯ	ДАВЛЕНИЕ	ТЕМПЕРАТУРА	ДИАМЕТРЫ	СТАНДАРТ	СТР.
DA-K130	Кран шаровый фланцевый с покрытием FEP, PFA	PN6-PN16	до 250°C	DN15-DN100	PN-EN	2-3
DA-M .#	Кран шаровый фланцевый с покрытием FEP, PFA	#	до 250°C	Vho Vho	ANSI/ASME	4-5
DA-	Дисковый поворотный затвор с покрытием FEP, PFA	PN -PN	до °C	DN50-DN 0	PN-EN	6-7
DA-	О с покрытием FEP, PFA	PN -PN16	до 250°C	DN 0-DN 00	PN-EN	8-9
DA-	, с покрытием FEP, PFA	PN -PN16	до 250°C	DN) V	PN-EN	10-11
DA-)	С с покрытием FEP, PFA	PN -PN16	до 250°C	DN1) V	PN-EN	12-13

КРАН ШАРОВЫЙ ФЛАНЦЕВЫЙ С ПОКРЫТИЕМ FEP, PFA ТИП DA-K130

Шаровые краны типа DA-K130 являются разновидностью отсечной арматуры. Шаровые краны выполняются с покрытием FEP или PFA. В случае повышенного износа и трения, вместо PTFE может использоваться керамический шар (затвор), что автоматически повышает устойчивость шарового крана к износу и улучшает его механические свойства. Монтаж кранов осуществляется как на вертикальных, так и на горизонтальных трубопроводах в любом положении, но они должны работать только в полностью открытом или полностью закрытом положении. Шаровые краны имеют простую конструкцию и ремонтпригодны. Существует возможность изготовить шаровый кран в антистатическом исполнении, которое обеспечивает защиту от статического заряда (ANTISTATIC).

ИСПОЛНЕНИЕ: тип / диаметр / давление / тип патрубков / тип материала корпуса / температура / другое

ПРИМЕР: DA-K130 / 80 / 10 / F / FEP / T1 / ---

DA-K130 / 100 / 16 / F / PFA / T4 / ANTISTATIC

ХАРАКТЕРИСТИКА:

Диаметр - **DN** 15 - 100 мм;

Давление - **PN** 6 - 16 бар;

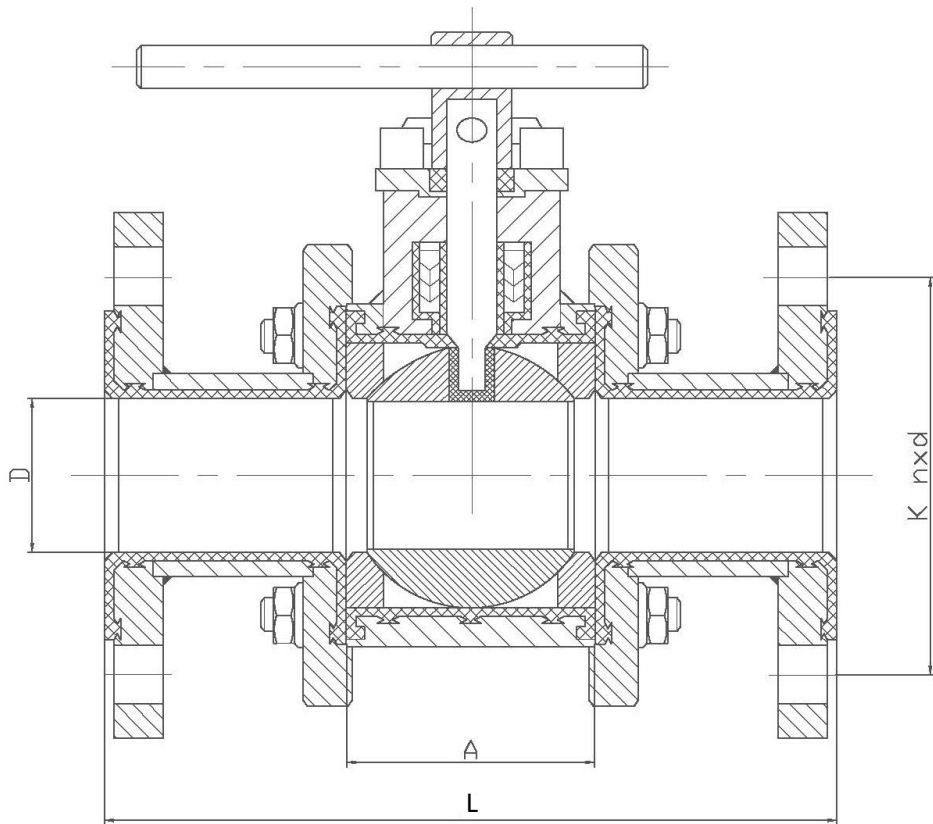
Температура - **T1** от -30°С до +150°С; **T2** - от -30°С до +150°С; **T4** - от -30°С до +250°С;

Патрубки - **F** - фланцы

НАИМЕНОВАНИЕ ЧАСТИ	ИСПОЛНЕНИЕ	
	FEP	PFA
	МАТЕРИАЛЬНОЕ ИСПОЛНЕНИЕ	
Футеровка	FEP	PFA
Корпус	1.005	1.0050
Шар	PTFE или керамическое	PTFE или керамическое
Шток	1.4571	1.4571
Уплотнение шара	PTFE	PTFE
Уплотнение штока	PTFE	PTFE
Ручка	1.4571	1.4571
Антикоррозионная защита	Нанесенное покрытие	Нанесенное покрытие
Применение	- разбавленные и концентрированные органические и неорганические кислоты; - щелочи и солевые растворы; - органические растворители; - галогены и озон. Не являются устойчивыми к воздействию: - расплава натрия и калия; - плавиковой кислоты (35% концентрации) при 100°С; - муравьиной кислоты (10% концентрации) при 150°С; - уксусной кислоты (10%концентрации) при 150°С.	- разбавленные и концентрированные органические и неорганические кислоты; - щелочи и солевые растворы; - органические растворители; - галогены и озон.

- Шаровой кран может быть оснащен следующим дополнительным оборудованием:
- пневматический или электрический привод (возможно взрывозащищенное исполнение),
 - червячный редуктор,
 - сигнальный индикатор ограничения (возможно взрывозащищенное исполнение),
 - с удлиненным штоком (колонное исполнение для колодцев),
 - возможность изоляции или защитной блокировки .

DA-K130 / --- / --- / F / --- / --- /



L - строительная длина в соответствии с EN 558-1:1995 серия 1

DN	15	20	25	32	40	50	65	80	100
B	130	150	160	180	200	230	290	310	350
A	38	46	52	65	67	78	90	110	130
D	13	18	24	32	38	48	62	76	96
Масса (кг)	2,0	3,0	4,0	6,0	8,4	11,2	11,5	20,5	29,0
Фланцы PN-EN 1092-1:2006, PN 6									
K	55	65	75	90	100	110	130	150	170
dxn	11×4	11×4	11×4	14×4	14×4	14×4	14×4	18×4	18×4
Фланцы PN-EN 1092-1:2006, PN 10									
K	65	75	85	100	110	125	145	160	180
dxn	14×4	14×4	14×4	18×4	18×4	18×4	18×4	18×8	18×8
Фланцы PN-EN 1092-1:2006, PN 16									
K	65	75	85	100	110	125	145	160	180
dxn	14×4	14×4	14×4	18×4	18×4	18×4	18×4	18×8	18×8

КРАН ШАРОВЫЙ ФЛАНЦЕВЫЙ С ПОКРЫТИЕМ FEP, PFA ТИП DA-K130.C

Шаровые краны типа DA-K130.C являются разновидностью отсечной арматуры. В диапазоне диаметров NPS 1/2" до NPS 3" шаровые краны имеют полный проход, а краны диаметром NPS 4" имеют неполный проход. Фланцевые соединения выполнены в соответствии со стандартом ANSI B 16.5 Class 150, а строительная длина и по ANSI B 16.10. Шаровые краны выполняются с покрытием FEP или PFA. Кроме того, в случае повышенного износа и трения, вместо PTFE может использоваться керамический шар (затвор), что автоматически повышает устойчивость шарового крана к износу и улучшает его механические свойства.

Краны могут монтироваться как на вертикальных, так и на горизонтальных трубопроводах в любом положении, но они должны работать только в полностью открытом или полностью закрытом положении. Краны имеют простую конструкцию и могут быть ремонтнопригодными. Существует возможность изготовить шаровой кран в антистатическом исполнении, которое обеспечивает защиту от статического заряда (ANTISTATIC).

ИСПОЛНЕНИЕ: тип / диаметр / давление / патрубки / тип материала / температура / другое

ПРИМЕР: DA-K130.C / 3" / CL150 / F / FEP / T1 / ---

DA-K130.C / 1/2" / CL150 / F / PFA / T4 / ANTISTATIC

ХАРАКТЕРИСТИКА:

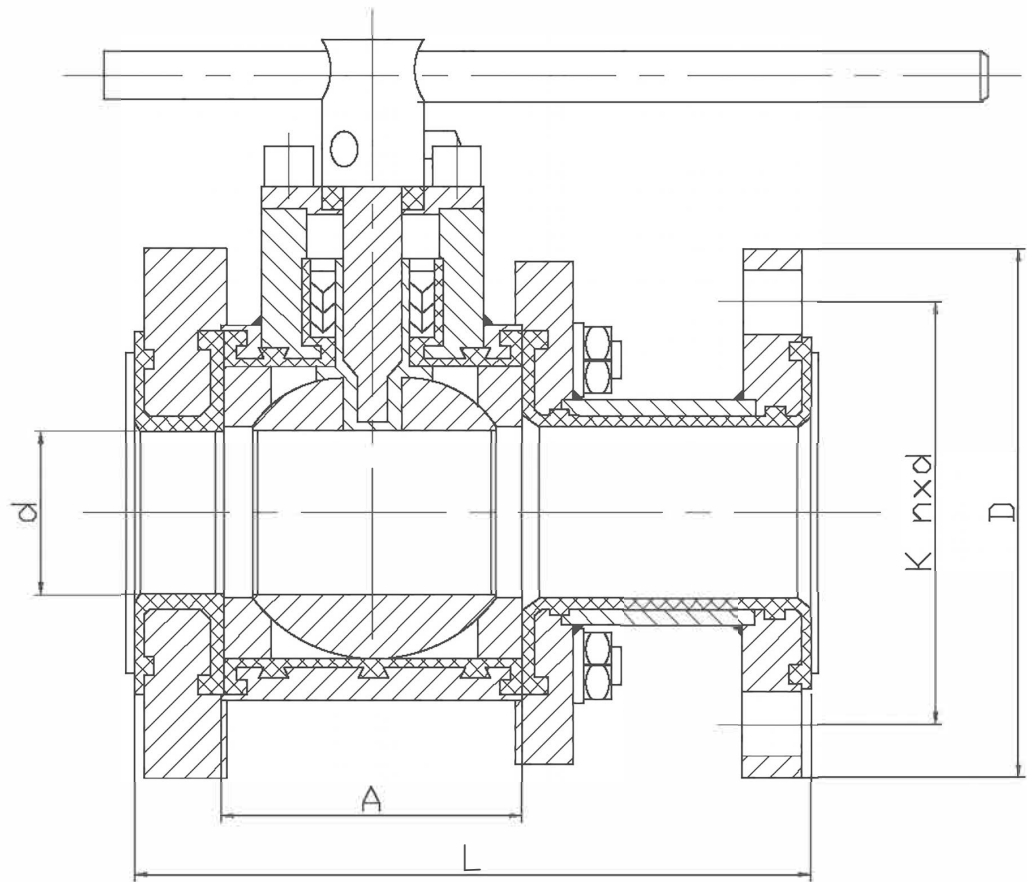
Диаметр	- NPS1/2" - NPS4";
Давление	- CL150 - Class 150;
Температура	- T1 от -30 ⁰ C до +150 ⁰ C; T2 - от -30 ⁰ C до +150 ⁰ C; T4 - от -30 ⁰ C до +250 ⁰ C;
Патрубки	- F - фланцы

Часть	ИСПОЛНЕНИЕ	
	FEP	PFA
	Материальное исполнение	
Футеровка	FEP	PFA
Корпус	1.0050	1.0050
Шар	PTFE или керамический	PTFE или керамический
Шток	1.4571	1.4571
Уплотнение шара	PTFE	PTFE
Уплотнение штока	PTFE	PTFE
Ручка	1.4571	1.4571
Антикоррозионная защита	Нанесенное покрытие	Нанесенное покрытие
Применение	-разбавленные и концентрированные органические и неорганические кислоты, -щелочи и солевые растворы, -органические растворители, -галогены и озон Не являются устойчивыми к воздействию: - расплава натрия и калия, - плавиковой кислоты (35% концентрации) при 100° C, - муравьиной кислоты (10% концентрации) при 150° C, - уксусной кислоты (10% концентрации) при 150° C	- разбавленные и концентрированные органические и неорганические кислоты, - щелочи и солевые растворы, - органические растворители, - галогены и озон.

Шаровой кран может быть оснащен следующим дополнительным оборудованием:

- пневматический или электрический привод (возможно взрывозащищенное исполнение),
- червячный редуктор,
- сигнальный индикатор ограничения (возможно взрывозащищенное исполнение),
- с удлиненным штоком (колонное исполнение для колодцев),
- возможность изоляции или защитной блокировки .

DA-K130.C / --- / --- / F / --- / --- /



L - строительная длина в соответствии с ANSI B 16.10.

NPS	L	D	A	d	K	nxd	Масса (кг)
1/2"	108	89	38	13	60,5	4×16	1,9
3/4"	117	98	46	18	70	4×16	2,9
1"	127	108	52	24	79,5	4×16	4,0
1 1/4"	140	117	65	32	89	4×16	6,0
1 1/2"	165	127	67	38	98,5	4×16	8,4
2"	178	152	78	48	120,5	4×19	11,2
2 1/2"	190	178	90	62	139,5	4×19	15,0
3"	203	190	110	76	152,5	8×19	20,5
4"	229	229	130	96	190,5	8×19	29,0

ДИСКОВЫЙ ПОВОРОТНЫЙ ЗАТВОР С ПОКРЫТИЕМ FER, PFA ТИП DA-B430

Дисковые поворотные затворы используются для перекрывания и регулировки потока агрессивных жидкостей, газов, а также других сред смесей в трубопроводных системах.

В ассортименте продукции имеются дисковые затворы, в которых диск защищен PFA с антистатическим покрытием. Преимуществом такого исполнения дисков является толщина покрытия до 4 мм, электрическая проводимость 14 Ω /см – предпочтительная при применении во взрывоопасных зонах, рабочая температура выше 260° С, стабильность и долговечность при использовании в качестве рабочей среды разбавленных и концентрированных органических и неорганических кислот, щелочей и солей, органических растворителей, галогенов и озона. Кроме того, диски с этим типом покрытия (по сравнению с PTFE) имеют лучшую устойчивость к износу и ударам.

ИСПОЛНЕНИЕ: тип / диаметр / давление / тип патрубков / тип материала / температура / другое

ПРИМЕР: DA-B430 / 80 / 10 / F / FER / T1 / ---

DA-B430 / 100 / 16 / F / PFA / T4 / --- /

ХАРАКТЕРИСТИКА:

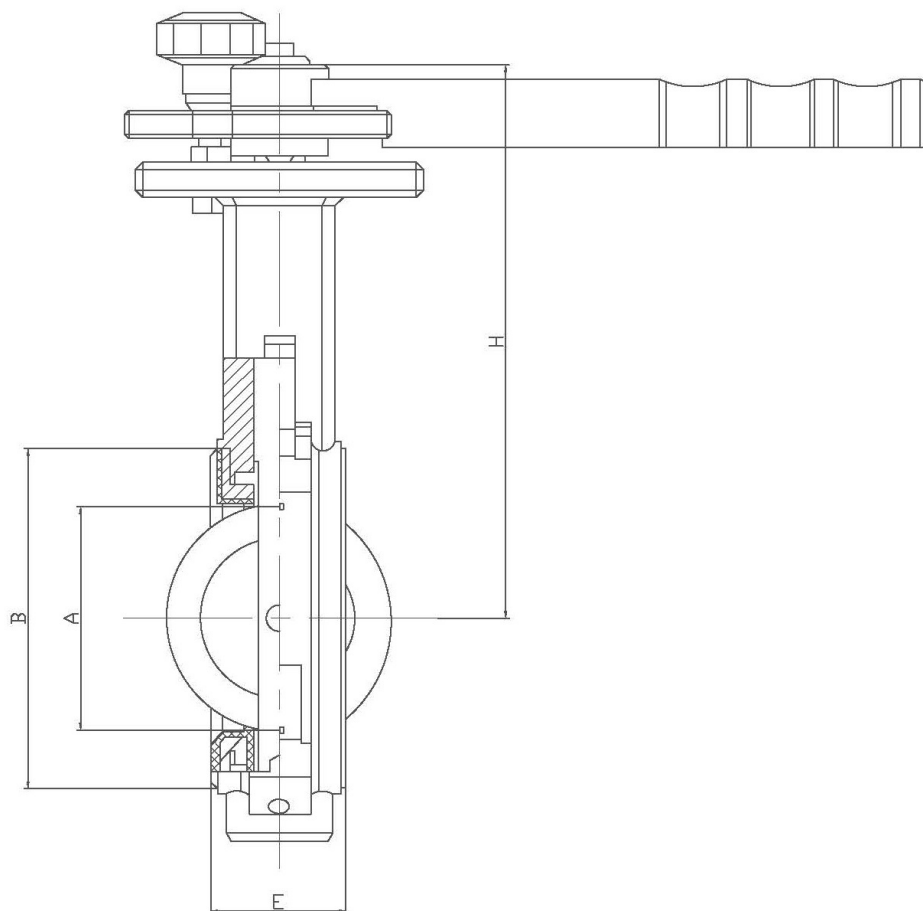
Диаметр	- DN 50 - 150 мм;
Давление	- PN 6 - 16 бар;
Температура	- T1 от -30° С до +150° С; T2 - от -30° С до +150° С; T4 - от -30° С до +250° С;
Патрубки	- F - фланцы.

НАИМЕНОВАНИЕ ЧАСТИ	ИСПОЛНЕНИЕ		
	FER	PFA	
МАТЕРИАЛЬНОЕ ИСПОЛНЕНИЕ			
Корпус	Шаровидный чугун GGG40		
Затвор (диск)	FER или PFA	PTFE	Нержавеющая сталь
Седло клапана	Эластомер	Эластомер	Эластомер
Антикоррозионная защита	Нанесенное покрытие	Нанесенное покрытие	Нанесенное покрытие
Применение	- разбавленные и концентрированные органические и неорганические кислоты; - щелочи и солевые растворы; - органические растворители; - галогены и озон; - другие жидкости и газообразные среды.	- разбавленные и концентрированные органические и неорганические кислоты; - щелочи и солевые растворы; - органические растворители; - галогены и озон; - другие жидкости и газообразные среды.	

Дисковый поворотный затвор может быть оснащен следующим дополнительным оборудованием:

- пневматический или электрический привод (возможно взрывозащищенное исполнение),
- червячный редуктор,
- сигнальный индикатор ограничения (возможно взрывозащищенное исполнение),
- с удлиненным штоком (колонное исполнение для колодцев),
- возможность изоляции или защитной блокировки.

DA-B430 / --- / --- / F / --- / --- /



DN	A	B	H	E	Максимальное давление (бар)
50	52	109	183	44	10
65	62	129	191	48	10
80	80	144	200	48	10
100	102	163	217	52	10
125	122	194	235	54	10
150	145	221	248	58	8
200	192	275	285	60	8
250	249	300	390	70	8

ОБРАТНЫЙ КЛАПАН С ПОКРЫТИЕМ FEP, PFA ТИП DA-O640

Фланцевые обратные клапаны используются для полного, быстрого и бесшумного перекрытия обратного потока рабочей среды. Клапаны имеют простую конструкцию и могут быть легко смонтированы и демонтированы с трубопровода. Кроме того, они полностью устойчивы к химическим веществам и обладают высокой устойчивостью к воздействию температуры, неадгезионные (устойчивы к залипанию), а также устойчивы к воздействию атмосферной среды и износу. Клапаны с нейтральной футеровкой устойчивы к ударам, имеют очень хорошие изоляционные свойства (электрические и тепловые).

ИСПОЛНЕНИЕ: тип / диаметр / давление / патрубки / тип материала / температура / другое

Пример: DA-O640 / 50 / 10 / F / FEP / T1 / ---

DA-O640 / 100 / 16 / F / PFA / T4 / --- /

ХАРАКТЕРИСТИКА:

Диаметр - **DN** 50 - 100 мм;

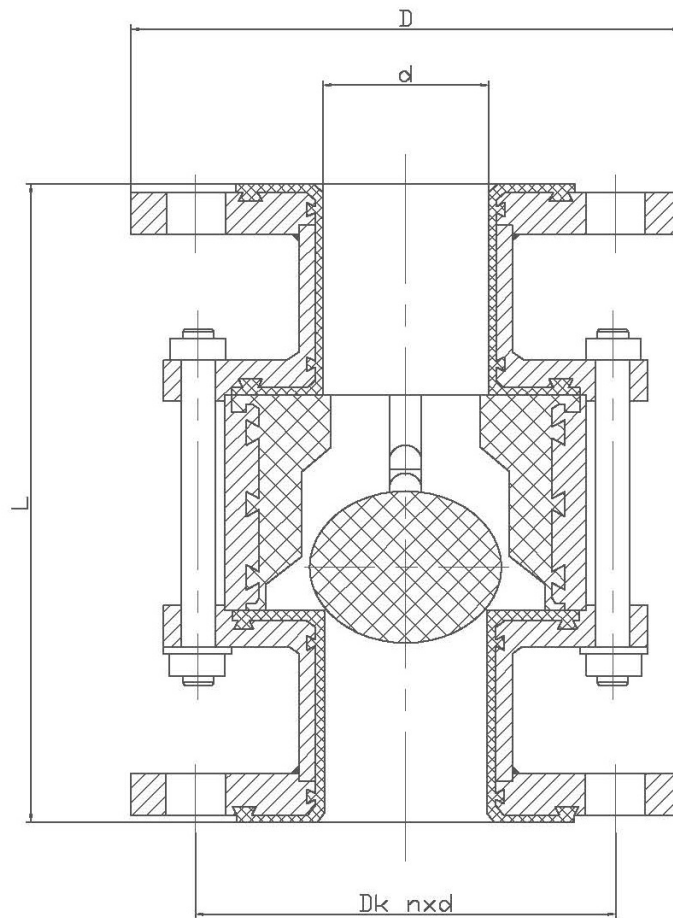
Давление - **PN** 6 - 16 бар;

Температура - **T1** от -30⁰ С до +150⁰ С; **T2** - от -30⁰ С до +150⁰ С; **T4** - от -30⁰ С до +250⁰ С;

Патрубки - **F** - фланцы.

НАИМЕНОВАНИЕ ЧАСТИ	ИСПОЛНЕНИЕ	
	FEP	PFA
МАТЕРИАЛЬНОЕ ИСПОЛНЕНИЕ		
Футеровка	FEP	PFA
3-х элементный корпус	1.0038 или 1.0254	1.0038 или 1.0254
Шар	PTFE или PTFE антистатический	PTFE или PTFE антистатический
Уплотнение шара	PTFE	PTFE
Соединительный крепеж	A4	A4
Антикоррозионная защита	Нанесенное покрытие	Нанесенное покрытие
Применение	- разбавленные и концентрированные органические и неорганические кислоты; - щелочи и солевые растворы; - органические растворители; - галогены и озон; - другие жидкости и газообразные среды.	- разбавленные и концентрированные органические и неорганические кислоты; - щелочи и солевые растворы; - органические растворители; - галогены и озон; - другие жидкости и газообразные среды.

DA-O640 / --- / --- / F / --- / --- /



DN	Размеры, мм				
	d	D	Dk	L	nxd
15	13	95	65	130	4×14
20	18	105	75	150	4×14
25	24	115	85	160	4×18
32	32	140	100	180	4×18
40	38	150	110	200	4×18
50	48	165	125	230	4×18
65	62	185	145	290	4×18
80	76	200	160	310	8×18
100	96	220	180	350	8×18

ФЛАНЦЕВЫЙ УКАЗАТЕЛЬ УРОВНЯ, СОВМЕЩЕННЫЙ С ОБРАТНЫМ КЛАПАНОМ, С ПОКРЫТИЕМ FER, PFA ТИП DA-O650

Фланцевые обратные клапаны используются для полного, быстрого и бесшумного перекрытия обратного потока рабочей среды. Рассматриваемая арматура – это комбинация смотрового стекла и обратного клапана. Преимуществом этого типа арматуры является простая конструкция, простой монтаж и демонтаж. Кроме того, изделие полностью устойчиво к химическим веществам и обладает высокой устойчивостью к воздействию температуры, не адгезионные (устойчивы к залипанию), а также устойчивы к воздействию атмосферной среды и износу. Клапаны с нейтральной футеровкой устойчивы к ударам и, кроме того, имеют очень хорошие изоляционные свойства (электрические и тепловые).

ИСПОЛНЕНИЕ: тип / диаметр / давление / тип патрубков / тип материала / температура / другое

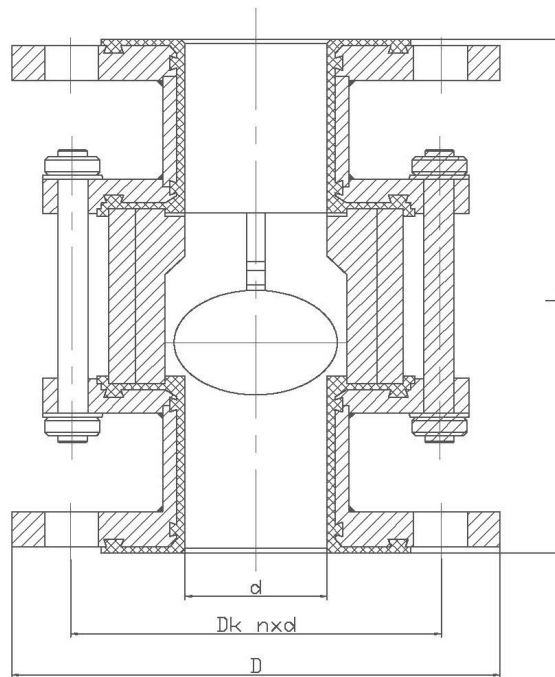
ПРИМЕР: DA-O650 / 50 / 10 / F / FER / T1 / --- /
DA-O650 / 100 / 16 / F / PFA / T4 / --- /

ХАРАКТЕРИСТИКА:

Диаметр - **DN** 15 - 100 мм;
Давление - **PN** 6 - 16 бар;
Температура - **T1** - от -30⁰ С до +150⁰ С; **T2** - от -30⁰ С до +150⁰ С; **T4** - от -30⁰ С до +250⁰ С;
Патрубки - **F** - фланцы.

НАИМЕНОВАНИЕ ЧАСТИ	ИСПОЛНЕНИЕ	
	FER	PFA
	МАТЕРИАЛЬНОЕ ИСПОЛНЕНИЕ	
Футеровка	FER	PFA C-антистатик
Корпус	1.0038 или 1.0254	1.0038 или 1.0254
Шар	PTFE или PTFE антистатический	PTFE или PTFE антистатический
Уплотнение шара	PTFE	PTFE
Крепеж	A4	A4
Антикоррозионная защита	Нанесенное покрытие	Нанесенное покрытие
Применение	- разбавленные и концентрированные органические и неорганические кислоты; - щелочи и солевые растворы; - органические растворители; - галогены и озон; - другие жидкости и газообразные среды.	- разбавленные и концентрированные органические и неорганические кислоты; - щелочи и солевые растворы; - органические растворители; - галогены и озон; - другие жидкости и газообразные среды.

DA-O650 / --- / --- / F / --- / --- /



DN	Размеры, мм				
	d	D	Dk	L	nxd
15	13	95	65	130	4×14
20	18	105	75	150	4×14
25	24	115	85	160	4×18
32	32	140	100	180	4×18
40	38	150	110	200	4×18
50	48	165	125	230	4×18
65	62	185	145	290	4×18
80	76	200	160	310	8×18
100	96	220	180	350	8×18

СМОТРОВЫЕ СТЕКЛА С ПОКРЫТИЕМ FEP, PFA ТИП DA-D700

Смотровые стекла используются для мониторинга агрессивных жидкостей и предназначены для визуального контроля декантации (удаление осадка) в трубопроводах. Возможны 2 варианта исполнения: тип А - сварное исполнение со стеклом с каждой стороны и типа В - сварное исполнение со стеклянной трубкой. Смотровые стекла практически полностью устойчивы к эксплуатации химических веществ, имеют высокую термостойкость, не адгезионные (устойчивы к залипанию), а также устойчивы к воздействию атмосферной среды и износу. Кроме того, смотровые стекла с нейтральной футеровкой имеют очень хорошие изоляционные свойства (электрические и тепловые).

ИСПОЛНЕНИЕ: тип / диаметр / давление / тип патрубков / тип материала / температура / другое

Пример: DA-D700 / 40 / 10 / F / В / T1 / --- /
DA-D700 / 100 / 16 / F / А / T4 / --- /

ХАРАКТЕРИСТИКА:

Диаметр - **ТИП А** - DN 15 - 100 мм, **ТИП В** - DN 40 - 80 мм;

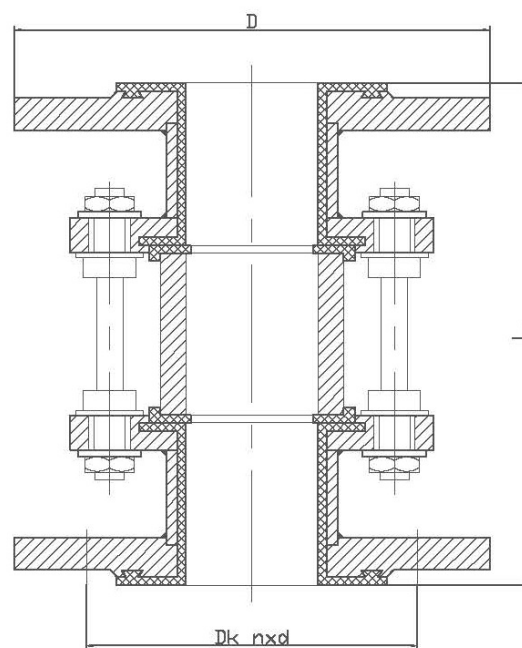
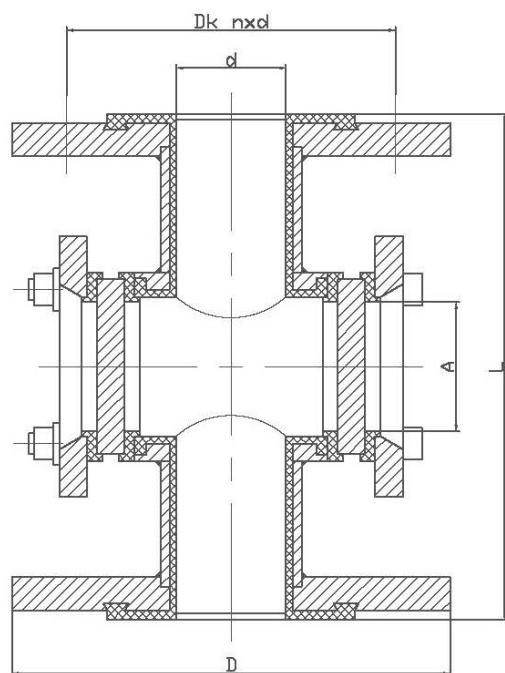
Давление - **PN 6** - 16 бар;

Температура - **T1** от -30⁰ С до +150⁰ С; **T2** - от -30⁰ С до +150⁰ С; **T4** - от -30⁰ С до +250⁰ С;

Патрубки - **F** - фланцы.

НАИМЕНОВАНИЕ ЧАСТИ	ИСПОЛНЕНИЕ	
	ТИП А	ТИП В
	МАТЕРИАЛЬНОЕ ИСПОЛНЕНИЕ	
Футеровка	FEP или PFA C-антистатик	FEP или PFA C-антистатик
Корпус	1.0038 или 1.0254	1.0038 или 1.0254
Уплотнение	PTFE или PTFE антистатический	PTFE или PTFE антистатический
Стекло	Стекло Br-Si	SCHOTT DURAN®
Антикоррозионная защита	Нанесенное покрытие	Нанесенное покрытие
Применение	- разбавленные и концентрированные органические и неорганические кислоты; - щелочи и солевые растворы; - органические растворители; - галогены и озон; - другие жидкости и газообразные среды.	- разбавленные и концентрированные органические и неорганические кислоты; - щелочи и солевые растворы; - органические растворители; - галогены и озон; - другие жидкости и газообразные среды.

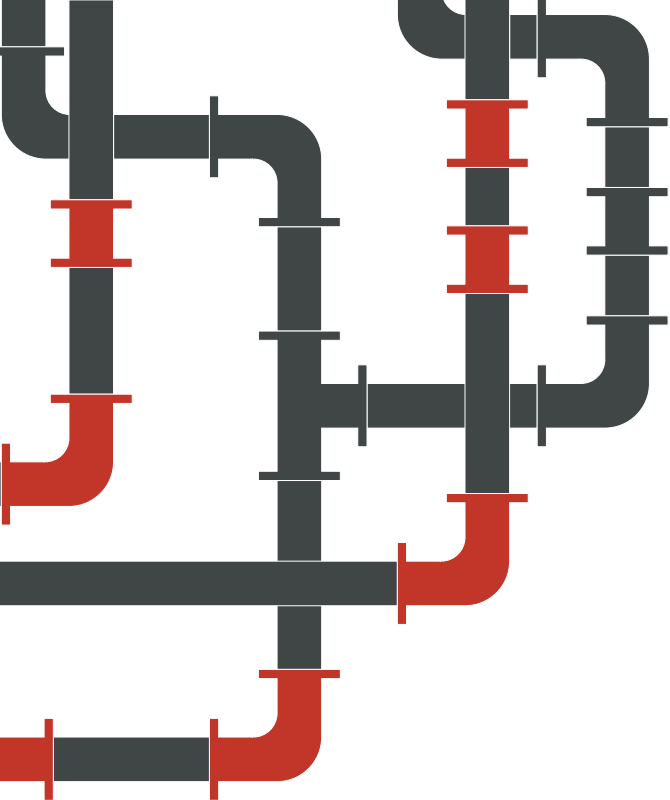
DA-D700 / --- / --- / F / --- / --- /



DN	Размеры, мм					
	L	D	Dk	A	d	nxd
15	130	95	65	52	13	4×14
20	150	105	75	52	18	4×14
25	160	115	85	52	24	4×18
32	180	140	100	52	32	4×18
40	200	150	110	52	38	4×18
50	230	165	125	57	48	4×18
65	290	185	145	57	62	4×18
80	310	200	160	72	76	8×18
100	350	220	180	100	96	8×18

ТАБЛИЦА СООТВЕТСТВИЯ МАТЕРИАЛОВ		
Обозначение материала по EN		Обозначение материала по ГОСТ
Номер	Символ	
1.0038	S235JRG2	Ст3пс
1.0315	P235G2TH	
1.0425	P265GH	
1.0460	P250GH	20Г, 25Г, 30Г
1.0619 1.0625 1.1156 1.6220	GP240GH	20Л, 25Л (15ГЛ, 20ГЛ)
1.4021	X20Cr13	20X13
1.4028	X30Cr13	30X13
1.4301	X5CrNi18-20	08X18H10
1.4308	GX5CrNi19-10	07X18H9Л, 06X18H11, 08X18H10 (10X18H9ТЛ, 08X18H10Т)
1.4370	X12CrMnNiN18-9-5	12X17Г9АН4
1.4404 1.4435	X2CrNiMo17-12-2	03X17H14M3 (08X17H13M2Т, 08X17H15M3Т)
1.4408	GX5CrNiMo19-11-2	12X18H12M3ТЛ, 03X17H14M3, 08X17H13M2Т, 08X17H15M3Т
1.4541	X6CrNiTi18-10	08X18H10Т, 08X18H10Г, 12X18H9Т
1.4550	X6CrNiNb18-10	03X18H10Т, 05X18H10Т, 08X18H10Т, 08X18H12Т
1.4552	GX5CrNiNb19-11	08X18H12Б
1.4571	X6CrNiMoTi17-12-2	08X17H13M2Т, 08X17H15M3Т (10X17H13M2Т, 10X17H13M3Т)
1.4581	GX5CrNiMoNb19-11-2	08X16H13M2Б
1.4903	X10CrMoVNb9-1	10X9МФБ (13X9М)
1.4923	X22CrMoV12-1	20X11МНФ
1.5415 1.5421	16Mo3	15М (12МХ, 12ХМ, 15ХМ, 20ХМ)
1.7335	13CrMo4-5	12ХМ, 15ХМ
1.7357	G17CrMo5-5	12ХМ, 15ХМ (20ХМЛ)
1.7380 1.7383	10CrMo9-10	10X2М, 10X2М1, 12X2М1 (12X2МФБ, 12X2МФСР)
1.7715	14-16MoV6-3	14ХМФ

		ОПРОСНЫЙ ЛИСТ №	ДАТА
Предприятие-заказчик			
Проект/Установка			
Адрес			
Позиция по схеме			
Диаметр условный DN, мм			
Количество			
Тип арматуры		Шаровой кран <input type="checkbox"/>	Задвижка <input type="checkbox"/>
		Запорный клапан <input type="checkbox"/>	Дисковый затвор <input type="checkbox"/>
		Пробковый кран <input type="checkbox"/>	Прочее <input type="checkbox"/>
Давление номинальное PN		кгс/см ²	или ANSI Класс
РАБОЧАЯ СРЕДА	Агрегатное состояние	Жидкость <input type="checkbox"/>	Газ <input type="checkbox"/>
			Пар <input type="checkbox"/>
	Наименование / состав, % объёмн.		
	Агрессивная составляющая, % объёмн.		
	Количество твердых частиц, мг/м ³ , не более		
	Размер частиц, мкм, не более		
	Рабочее давление		
	Рабочая температура		
КОРПУС	Максимальное рабочее давление		
	Максимальная температура		
	Давление номинальное	кгс/см ²	или ANSI Класс
	Материал корпуса	Нерж сталь <input type="checkbox"/>	Углерод сталь <input type="checkbox"/>
ЗАТВОР	Присоединение к трубопроводу	Фланцевое <input type="checkbox"/>	На сварке <input type="checkbox"/>
			Другое <input type="checkbox"/>
	Исполнение фланцев		
ПРИВОД	Максимальный перепад давления в закрытом положении		
	Герметичность в затворе		
	Направление подачи среды	Одностороннее <input type="checkbox"/>	Любое <input type="checkbox"/>
ПРИНАДЛЕЖНОСТИ	Тип привода	Пневматический <input type="checkbox"/>	Ручной <input type="checkbox"/>
		Электрический <input type="checkbox"/>	Пневмогидравлический <input type="checkbox"/>
		Гидравлический <input type="checkbox"/>	Электрогидравлический <input type="checkbox"/>
	Питание	кг/см ²	Вольт пост. <input type="checkbox"/>
	При отсутствии воздуха	Открыт <input type="checkbox"/>	Закрыт <input type="checkbox"/>
УСТАНОВКА	Время срабатывания, сек	На открытие	На закрытие
	Конечные выключатели	Да <input type="checkbox"/>	Нет <input type="checkbox"/>
	Распределитель	Да <input type="checkbox"/>	Нет <input type="checkbox"/>
	Фильтр-регулятор	Да <input type="checkbox"/>	Нет <input type="checkbox"/>
	Ручной дублер	Да <input type="checkbox"/>	Нет <input type="checkbox"/>
	Ответные фланцы	Да <input type="checkbox"/>	Нет <input type="checkbox"/>
УСТАНОВКА	Защита электрооборудования	Взрывозащита <input type="checkbox"/>	Искробезопасность <input type="checkbox"/>
	Положение трубы	Вертикальное <input type="checkbox"/>	Горизонтальное <input type="checkbox"/>
	Материал трубы	Углерод сталь <input type="checkbox"/>	Нерж сталь <input type="checkbox"/>
			Марка
	Размер трубы, Dn x S, мм		
Частота срабатывания	Место установки	В помещении <input type="checkbox"/>	На открытой площадке <input type="checkbox"/>
	Окружающая температура, °С	Мин	Макс
Дополнительная информация:			
Контактная информация (ФИО, должность, тел, email):			



Офис и склад в России:

г. Ярославль, ул. Комсомольская, 20А
конт.тел.: +7 4852 662 797
email: info@da-rus.ru
www.da-rus.ru