

КРАН ШАРОВЫЙ  
ДЛЯ ЦИСТЕРН

DA-K160	Кран шаровый для автоцистерн - алюминиевый	PN6 - PN16	-30 <sup>0</sup> C до +150 <sup>0</sup> C	DN80	PN-EN	2
DA-K160	Кран шаровый для автоцистерн - алюминиевый	PN6 - PN25	-30 <sup>0</sup> C до +150 <sup>0</sup> C	DN50	PN-EN	3
DA-K160	Кран шаровый для автоцистерн - алюминиевый	PN6 - PN25	-30 <sup>0</sup> C до +150 <sup>0</sup> C	DN10 - DN40	PN-EN	4
DA-K160.1	Кран шаровый для железнодорожных цистерн - алюминиевый	PN6 - PN10	-30 <sup>0</sup> C до +150 <sup>0</sup> C	DN100	PN-EN	5
DA-K160.1	Кран шаровый для железнодорожных цистерн - алюминиевый	PN6 - PN10	-30 <sup>0</sup> C до +150 <sup>0</sup> C	DN1	PN-EN	
DA-K160.1	Кран шаровый для железнодорожных цистерн	PN6 - PN10	-30 <sup>0</sup> C до +150 <sup>0</sup> C	DN100	PN-EN	7
DA-K160.2	Кран шаровый алюминиевый для цистерн	PN6 - PN10	-30 <sup>0</sup> C до +150 <sup>0</sup> C	DN100	PN-EN	8
DA-K160.3	Шаровый дыхательный клапан для цистерн		-30 <sup>0</sup> C до +200 <sup>0</sup> C		PN-EN	9

# КРАН ШАРОВОЙ ДЛЯ АВТОЦИСТЕРН – АЛЮМИНИЕВЫЙ ТИП DA-K160

Краны шаровые типа DA-K160 – это запорные, разборные краны. Алюминиевые краны предназначены для цистерн. Краны должны работать только в положении, полностью открытом или полностью закрытом. Отличаются простой конструкцией и ремонтпригодностью.

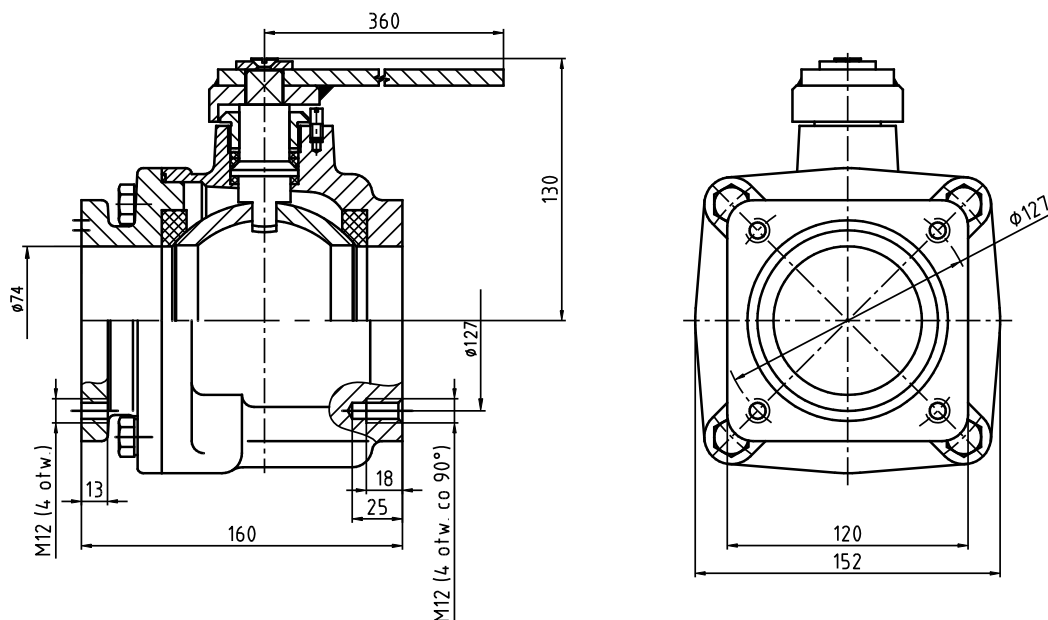
**ИСПОЛНЕНИЕ:** тип / диаметр / давление / патрубки / тип материала / температура / другое

**ПРИМЕР:** DA-K160 / 80 / 10 / F / AL / T3 / ---

## ХАРАКТЕРИСТИКА:

Диаметр	- DN 80 мм;
Давление	- PN 6 - 16 бар;
Температура	- T1 - от -30 <sup>0</sup> С до +150 <sup>0</sup> С; T3 - от -30 <sup>0</sup> С до +100 <sup>0</sup> С;
Патрубки	- F - фланцы

ВАРИАНТ	
AL	
<b>НАИМЕНОВАНИЕ ЧАСТИ</b>	<b>Использованные материалы</b>
Корпус:	3.1325 (РА6-алюминий)
Шар:	1.4301 или 1.0038+CrNi
Шпindelь:	1.4301
Присоединение:	3.1325 (РА6- алюминий)
Уплотнение шара:	PTFE
Уплотнение шпинделя:	PTFE
Рукоятка:	1.0038 оцинкованная или 1.4301



DN	L	Масса (кг)
80	160	6,3

# КРАН ШАРОВОЙ ДЛЯ АВТОЦИСТЕРН – АЛЮМИНИЕВЫЙ ТИП DA-K160

Краны шаровые типа DA-K160 – это запорные, разборные краны. Алюминиевые краны предназначены для цистерн. Краны должны работать только в положении, полностью открытом или полностью закрытом. Отличаются простой конструкцией и ремонтпригодностью.

**ИСПОЛНЕНИЕ:** тип / диаметр / давление / патрубки / тип материала / температура / другое

**ПРИМЕР: DA-K160 / 50 / 10 / P / AL / T1 / ---**

**ХАРАКТЕРИСТИКА:**

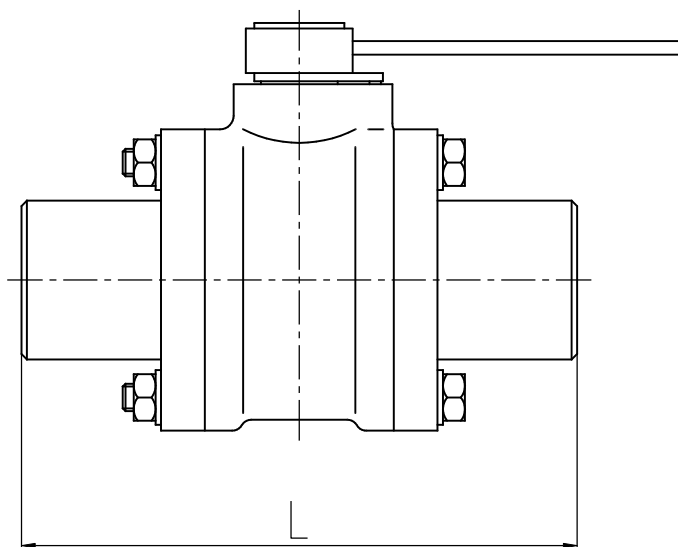
Диаметр - **DN** 50 мм;

Давление - **PN** 6 - 25 бар;

Температура - **T1** - от -30<sup>0</sup>С до +150<sup>0</sup>С; **T3** - от -30<sup>0</sup>С до +100<sup>0</sup>С;

Патрубки - **P** - под приварку

ВАРИАНТ	
AL	
<b>НАИМЕНОВАНИЕ ЧАСТИ</b>	<b>Использованные материалы</b>
<b>Корпус:</b>	3.1325 (РА6-алюминий)
<b>Шар:</b>	1.4301 или 1.0038+CrNi
<b>Шпindelь:</b>	1.4301
<b>Присоединение:</b>	1.0038 оцинкованное или 1.4301
<b>Уплотнение шара:</b>	PTFE
<b>Уплотнение шпинделя:</b>	PTFE
<b>Рукоятка:</b>	1.0038 оцинкованная или 1.4301



DN	L	Масса (кг)
50	172	6

# КРАН ШАРОВОЙ ДЛЯ АВТОЦИСТЕРН – АЛЮМИНИЕВЫЙ ТИП DA-K160

Краны шаровые типа DA-K160 – это запорные, разборные краны. Алюминиевые краны предназначены для цистерн. Краны должны работать только в положении, полностью открытом или полностью закрытом. Отличаются простой конструкцией и ремонтпригодностью.

**ИСПОЛНЕНИЕ:** тип / диаметр / давление / патрубки / тип материала / температура / другое

**ПРИМЕР: DA-K160 / 40 / 10 / G / AL / T1 / ---**

**ХАРАКТЕРИСТИКА:**

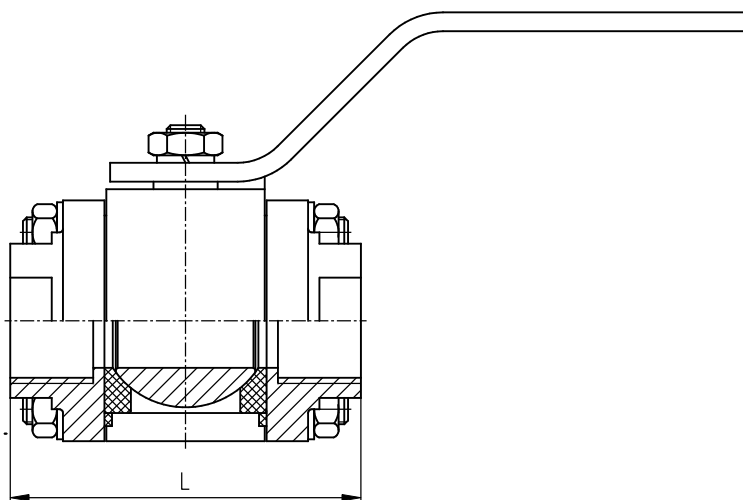
Диаметр - **DN** 10 - 40 мм;

Давление - **PN** 6 - 25 бар;

Температура - **T1** - от -30<sup>0</sup> С до +150<sup>0</sup>С; **T3** - от -30<sup>0</sup> С до +100<sup>0</sup> С;

Патрубки - **G** - с резьбой

	<b>ВАРИАНТ</b>
	<b>AL</b>
<b>НАИМЕНОВАНИЕ ЧАСТИ</b>	<b>Используемые материалы</b>
<b>Корпус:</b>	3.1325 (РА6-алюминий)
<b>Шар:</b>	1.4301 или 1.0038+CrNi
<b>Шпindelь:</b>	1.4301
<b>Присоединение:</b>	3.1325 (РА6- алюминий)
<b>Уплотнение шара:</b>	PTFE
<b>Уплотнение шпинделя:</b>	PTFE
<b>Рукоятка:</b>	1.0038 оцинкованная или 1.4301



<b>DN</b>	10	15	20	25	32	40
<b>L</b>	64	76	84	94	110	122
<b>Масса (кг)</b>	0,4	0,6	0,7	0,9	1,5	1,9

# КРАН ШАРОВОЙ ДЛЯ ЖЕЛЕЗНОДОРОЖНЫХ ЦИСТЕРН – АЛЮМИНИЕВЫЙ ТИП DA-K160.1

Краны шаровые типа DA-K160.1 – это запорные, разборные краны. Алюминиевые краны предназначены для железнодорожных цистерн. Краны должны работать только в положении полностью открытом или полностью закрытом. Отличаются простой конструкцией и ремонтпригодностью.

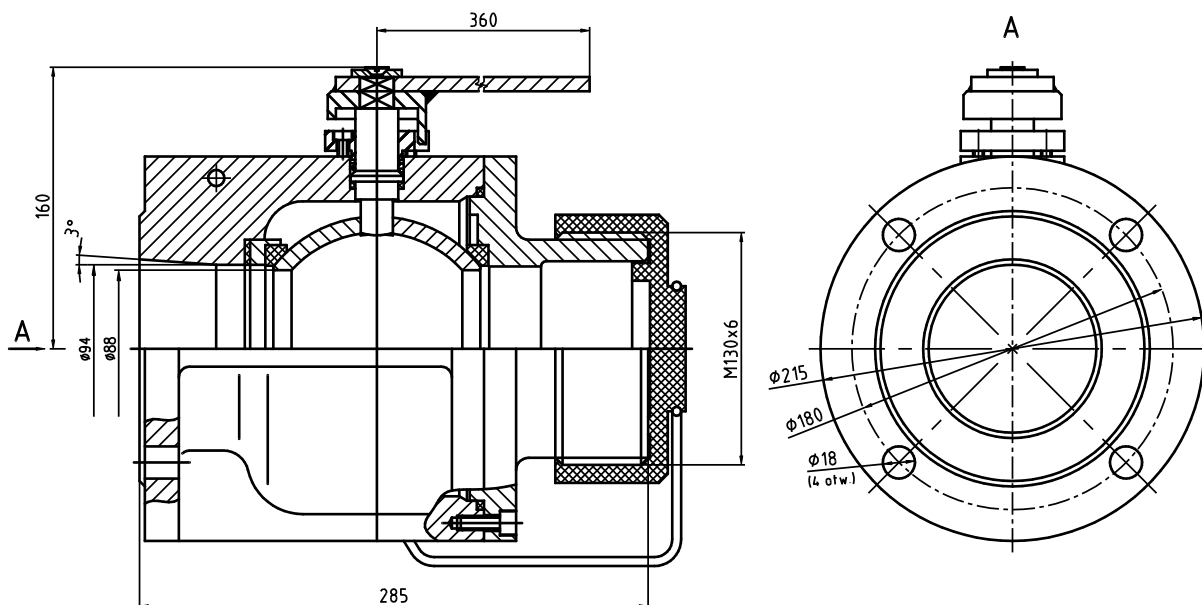
**ИСПОЛНЕНИЕ:** тип / диаметра / давление / патрубки / тип материала / температура / другое

**ПРИМЕР:** DA-K160.1 / 100 / 10 / F / AL / T1 / ---

## ХАРАКТЕРИСТИКА:

- Диаметр - **DN** 100 мм;
- Давление - **PN** 6 - 10 бар;
- Температура - **T1** - от -30<sup>0</sup> С до +150<sup>0</sup>С; **T3** - от -30<sup>0</sup> С до +100<sup>0</sup> С;
- Патрубки - **F** - фланцы

ВАРИАНТ	
AL	
<b>НАИМЕНОВАНИЕ ЧАСТИ</b>	<b>Использованные материалы</b>
<b>Корпус:</b>	3.1325 (РА6-алюминий)
<b>Шар:</b>	1.4301 или 1.0038+CrNi
<b>Шпindelь:</b>	1.4301
<b>Присоединение:</b>	3.1325 (РА6- алюминий)
<b>Уплотнение шара:</b>	PTFE
<b>Уплотнение шпинделя:</b>	PTFE
<b>Рукоятка:</b>	1.0038 оцинкованная или 1.4301



DN	L	Масса (кг)
100	285	11,8

г. Ярославль, ул. Комсомольская, 20А

# КРАН ШАРОВОЙ ДЛЯ ЖЕЛЕЗНОДОРОЖНЫХ ЦИСТЕРН – АЛЮМИНИЕВЫЙ ТИП DA-K160.1

Краны шаровые типа DA-K160.1 – это запорные, разборные краны. Алюминиевые краны предназначены для железнодорожных цистерн. Краны должны работать только в положении полностью открытом или полностью закрытом. Отличаются простой конструкцией и ремонтпригодностью.

**ИСПОЛНЕНИЕ:** тип / диаметра / давление / патрубки / тип материала / температура / другое

**ПРИМЕР:** DA-K160.1 / 100 / 10 / F / AL / T1 / ---

**ХАРАКТЕРИСТИКА:**

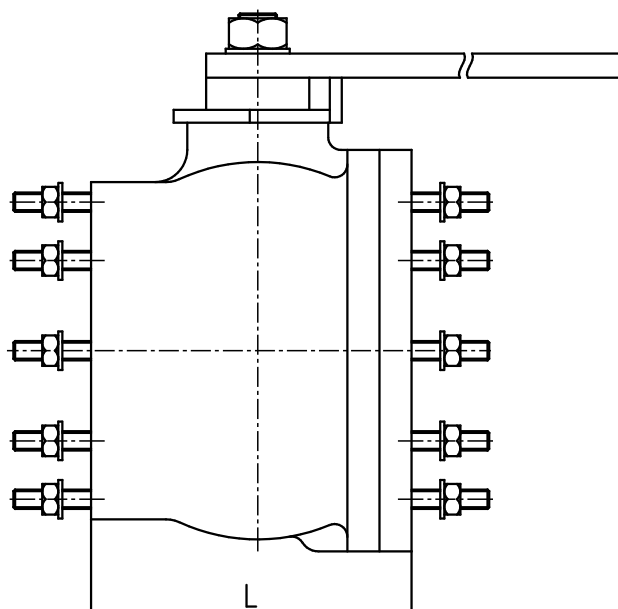
Диаметр - **DN** 125 мм;

Давление - **PN** 6 - 10 бар;

Температура - **T1** - от -30<sup>0</sup> С до +150<sup>0</sup> С; **T3** - от -30<sup>0</sup> С до +100<sup>0</sup> С;

Патрубки - **F** - фланцы

ВАРИАНТ	
AL	
<b>НАИМЕНОВАНИЕ ЧАСТИ</b>	<b>Использованные материалы</b>
<b>Корпус:</b>	3.1325 (РА6-алюминий)
<b>Шар:</b>	1.4301 или 1.0038+CrNi
<b>Шпindelь:</b>	1.4301
<b>Присоединение:</b>	3.1325 (РА6- алюминий)
<b>Уплотнение шара:</b>	PTFE
<b>Уплотнение шпинделя:</b>	PTFE
<b>Рукоятка:</b>	1.0038 оцинкованная или 1.4301



DN	L	Масса (кг)
125	201	18,6

## КРАН ШАРОВОЙ ДЛЯ ЖЕЛЕЗНОДОРОЖНЫХ ЦИСТЕРН ТИП DA-K160.1

Краны шаровые типа DA-K160.1 – это запорные, разборные краны. Алюминиевые краны предназначены для железнодорожных цистерн. Краны должны работать только в положении полностью открытом или полностью закрытом. Отличаются простой конструкцией и ремонтпригодностью.

**ИСПОЛНЕНИЕ:** тип / диаметра / давление / патрубки / тип материала / температура / другое

**ПРИМЕР:** DA-K160.1 / 100 / 10 / F / K1 / T1 / ---

**ХАРАКТЕРИСТИКА:**

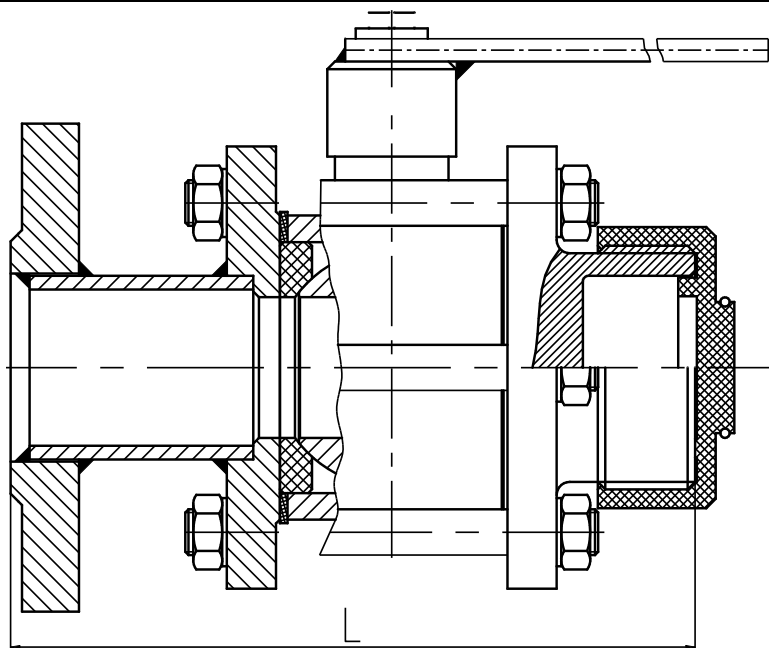
Диаметр - **DN** 100 мм;

Давление - **PN** 6 - 10 бар;

Температура - **T1** - от -30<sup>0</sup> С до +150<sup>0</sup>С; **T3** - от -30<sup>0</sup> С до +100<sup>0</sup> С;

Патрубки - **F** - фланцы

НАИМЕНОВАНИЕ ЧАСТИ	ВАРИАНТ			
	К	K1	K2	Z, ZR, ZGZ, ZGP
	<b>Использованные материалы</b>			
<b>Корпус:</b>	1.4301	1.4541	1.4571	1.0038 или 1.0254
<b>Шар:</b>	1.4301	1.4541	1.4571	1.4301 или 1.0038+CrNi
<b>Шпindelь:</b>	1.4301	1.4541	1.4571	1.4301
<b>Присоединение:</b>	1.4301	1.4541	1.4571	1.0038
<b>Заглушка:</b>	1.4301	1.4541	1.4571	1.0038 оцинкованная
<b>Винты:</b>	1.4301	1.4541	1.4571	1.0038
<b>Уплотнение:</b>	PTFE			
<b>Рукоятка:</b>	1.0038			
<b>Антикоррозионная защита:</b>	-----		-----	малярное покрытие
По специальному заказу для производства используем следующие материалы: P355, 1.4539 (904L), 1.4404 (316L), 1.4931 (Uranus), C4÷C22 (Hastelloy), 1.4462 (Duplex) и многие другие.				



DN	L	Масса (кг)
100	357	30,1

г. Ярославль, ул. Комсомольская, 20А

## КРАН ШАРОВОЙ ДЛЯ ЦИСТЕРН – АЛЮМИНИЕВЫЙ ТИП DA-K160.2

Краны шаровые типа DA-K160.1 – это запорные, разборные краны. Алюминиевые краны предназначены для железнодорожных цистерн. Краны должны работать только в положении полностью открытом или полностью закрытом. Отличаются простой конструкцией и ремонтпригодностью.

**ИСПОЛНЕНИЕ:** тип / диаметра / давление / патрубки / тип материала / температура / другое

**ПРИМЕР:** DA-K160.2 / 100 / 10 / F / AL / T1 / ---

**ХАРАКТЕРИСТИКА:**

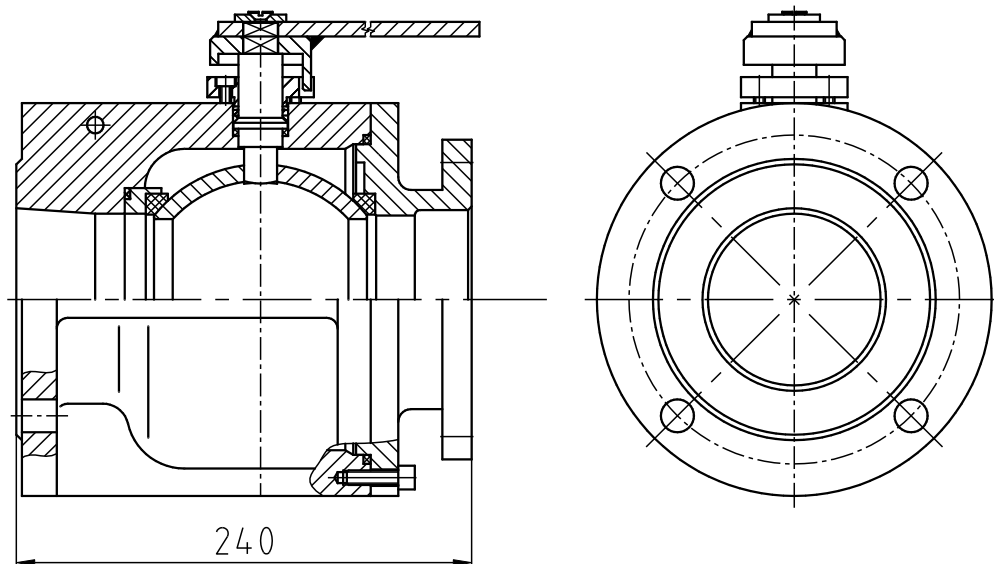
Диаметр - **DN** 100 мм;

Давление - **PN** 6 - 10 бар;

Температура - **T1** - от -30<sup>0</sup> С до +150<sup>0</sup>С; **T3** - от -30<sup>0</sup> С до +100<sup>0</sup> С;

Патрубки - **F** - фланцы

ВАРИАНТ	
AL	
<b>НАИМЕНОВАНИЕ ЧАСТИ</b>	<b>Использованные материалы</b>
<b>Корпус:</b>	3.1325 (РА6-алюминий)
<b>Шар:</b>	1.4301 или 1.0038+CrNi
<b>Шпиндель:</b>	1.4301
<b>Присоединение:</b>	3.1325 (РА6- алюминий)
<b>Уплотнение шара:</b>	PTFE
<b>Уплотнение шпинделя:</b>	PTFE
<b>Рукоятка:</b>	1.0038 оцинкованная или 1.4301



DN	L	Масса (кг)
100	240	13

# ШАРОВОЙ ДЫХАТЕЛЬНЫЙ КЛАПАН ДЛЯ ЦИСТЕРН ТИП DA-K160.3

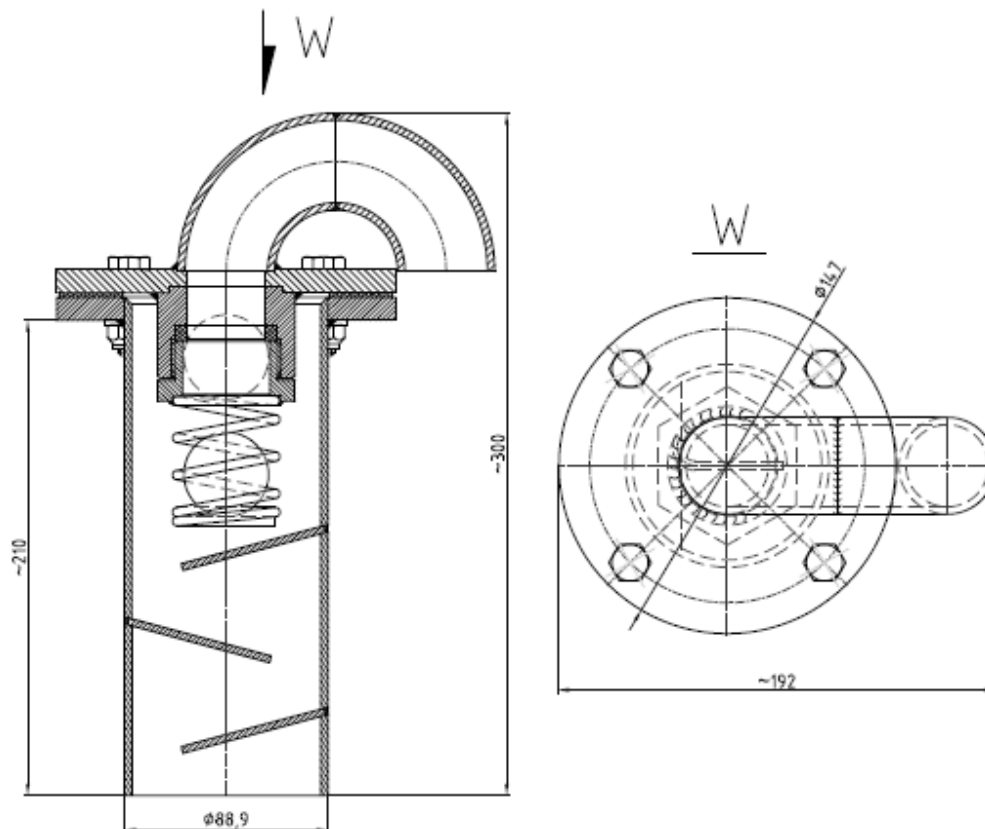
**ИСПОЛНЕНИЕ:** тип / диаметра / давление / патрубки / тип материала / температура / другое

**ПРИМЕР:** DA-K160.3 / --- / --- / F / Z / T2 / ---

Температура - **T2** - от  $-30^{\circ}\text{C}$  до  $+200^{\circ}\text{C}$

Патрубки - **F** - фланцы

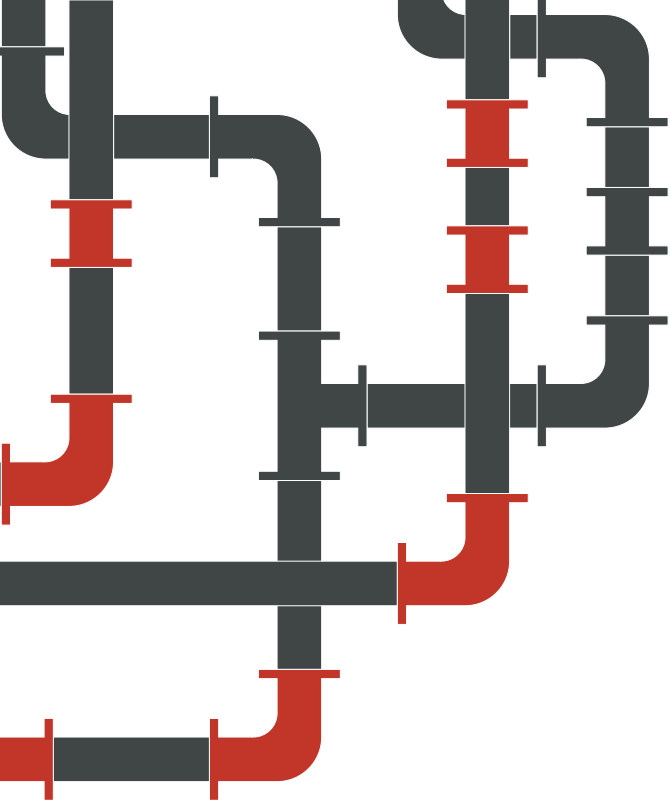
НАИМЕНОВАНИЕ ЧАСТИ	ВАРИАНТ		
	К	K1	Z
	Использованные материалы		
Корпус:	1.4301	1.4541	1.4301
Шар:	1.4301	1.4541	1.0038 или 1.0254
Корзина:	1.4301	1.4541	1.0038 или 1.0254
Уплотнение:	PTFE		
Антикоррозионная защита:	-----	-----	Малярное покрытие, оцинкование
Назначение:	<p>СРЕДА С ПОВЫШЕННОЙ ТЕМПЕРАТУРОЙ, ЖИДКАЯ, ВОСПЛАМЕНЯЕМАЯ I.N.O, с температурой воспламенения свыше <math>60^{\circ}\text{C}</math> или имеющая температуру равную или выше своей температуры воспламенения (Класс 3, классификационный код F2, группа упак. III) СРЕДА С ПОВЫШЕННОЙ ТЕМПЕРАТУРОЙ, ЖИДКАЯ,, I.N.O. имеющая температуру равную или выше, чем <math>100^{\circ}\text{C}</math> и ниже своей температуры воспламенения (включает расплавленные металлы, расплавленные соли и т.п.) (Класс 9, классификационный код M9, группа упак. III). СРЕДА РАСПЛАВЛЕННАЯ СЕРА (Класс 4.1, код идентификации F3, группа упаковки III).</p>		



г. Ярославль, ул. Комсомольская, 20А

		ОПРОСНЫЙ ЛИСТ №	ДАТА
Предприятие-заказчик			
Проект/Установка			
Адрес			
Позиция по схеме			
Диаметр условный DN, мм			
Количество			
Тип арматуры		Шаровой кран <input type="checkbox"/>	Задвижка <input type="checkbox"/>
		Запорный клапан <input type="checkbox"/>	Дисковый <input type="checkbox"/>
		Пробковый кран <input type="checkbox"/>	затвор Прочее <input type="checkbox"/>
Давление номинальное PN		кгс/см <sup>2</sup> или ANSI Класс	
РАБОЧАЯ СРЕДА	Агрегатное состояние	Жидкость <input type="checkbox"/>	Газ <input type="checkbox"/>
	Наименование / состав, % объёмн.		
	Агрессивная составляющая, % объёмн.		
	Количество твердых частиц, мг/м <sup>3</sup> , не более		
	Размер частиц, мкм, не более		
	Рабочее давление		
	Рабочая температура		
	Максимальное рабочее давление		
КОРПУС	Давление номинальное	кгс/см <sup>2</sup> или ANSI Класс	
	Материал корпуса	Нерж сталь <input type="checkbox"/>	Углерод сталь <input type="checkbox"/>
	Присоединение к трубопроводу	Фланцевое <input type="checkbox"/>	На сварке <input type="checkbox"/>
	Исполнение фланцев	Другое <input type="checkbox"/>	
ЗАТВОР	Максимальный перепад давления в закрытом положении		
	Герметичность в затворе		
	Направление подачи среды	Одностороннее <input type="checkbox"/>	Любое <input type="checkbox"/>
ПРИВОД	Тип привода	Пневматический <input type="checkbox"/>	Ручной <input type="checkbox"/>
		Электрический <input type="checkbox"/>	Пневмогидравлический <input type="checkbox"/>
		Гидравлический <input type="checkbox"/>	Электрогидравлический <input type="checkbox"/>
		Питание	кг/см <sup>2</sup> Вольт
	При отсутствии воздуха	Открыт <input type="checkbox"/>	Закрыт <input type="checkbox"/>
Время срабатывания, сек	На открытие	На закрытие	
ПРИНАДЛЕЖНОСТИ	Конечные выключатели	Да <input type="checkbox"/>	Нет <input type="checkbox"/>
	Распределитель	Да <input type="checkbox"/>	Нет <input type="checkbox"/>
	Фильтр-регулятор	Да <input type="checkbox"/>	Нет <input type="checkbox"/>
	Ручной дублер	Да <input type="checkbox"/>	Нет <input type="checkbox"/>
	Ответные фланцы	Да <input type="checkbox"/>	Нет <input type="checkbox"/>
	Защита электрооборудования	Взрывозащита <input type="checkbox"/>	Искробезопасность <input type="checkbox"/>
УСТАНОВКА	Положение трубы	Вертикальное <input type="checkbox"/>	Горизонтальное <input type="checkbox"/>
	Материал трубы	Углерод сталь <input type="checkbox"/>	Нерж сталь <input type="checkbox"/>
	Размер трубы, Dn x S, мм	Марка <input type="checkbox"/>	
	Место установки	В помещении <input type="checkbox"/>	На открытой площадке <input type="checkbox"/>
	Окружающая температура, °С	Мин	Макс
Частота срабатывания	раз /		
Дополнительная информация:			
Контактная информация (ФИО, должность, тел, email):			

г. Ярославль, ул. Комсомольская, 20А



Офис и склад в России:

г. Ярославль, ул. Комсомольская, 20А

конт.тел.: +7 4852 662 797

email: [info@da-rus.ru](mailto:info@da-rus.ru)

[www.dabrowski-armaturen.ru](http://www.dabrowski-armaturen.ru)